

Инструкция по применению

Экран полимерный прозрачный для защиты глаз и органов дыхания стоматолога «ЭЗ - «ЦЕЛИТ» по ТУ 9398-018-10614163-2006

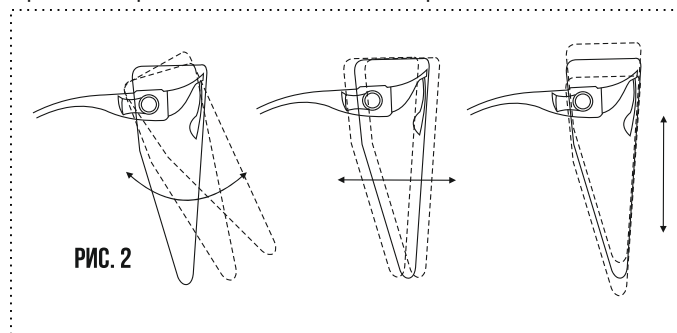
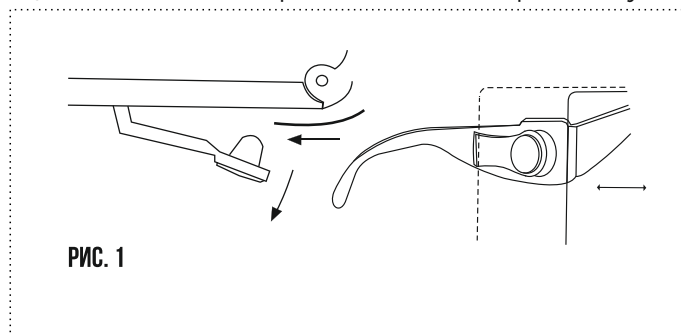
ПУ № ФСР 2011/11223 от 28.06.2011 г.

Назначение

«ЭЗ-«Целит» является медицинским изделием кратковременного применения. Выпускается в нестерильной форме для профессионального пользования врачами-стоматологами. «ЭЗ-«Целит» предназначен для эффективной защиты лица, глаз, органов дыхания врача-стоматолога от прямого попадания мелких частиц и пыли, а также при выполнении всех видов ортопедических работ, связанных с пылевыведением.

Способ применения

Снимите защитную плёнку с обеих сторон щитка при помощи стикера. Оттяните зажим и закрепите щиток сначала с одной стороны оправы очковой, а затем с другой стороны оправы очковой (рис.1). Щиток может быть расположен под разным углом и на разном расстоянии от лица (рис.2).



Условия эксплуатации

«ЭЗ-«Целит» эксплуатировать при температуре воздуха от +10 до +45 °С и относительной влажности не более 98%.

Меры предосторожности

«ЭЗ-«Целит» использовать только по назначению.

Методы очистки и дезинфекции

Дезинфекции подвергают оправу очковую. После каждого использования «ЭЗ-«Целит» отделите щиток от оправы очковой, использованный щиток утилизируйте. Смочите салфетку из бязи 3 % раствором перекиси водорода, обработайте оправу очковую двукратным протиранием с интервалом 15 минут. После дезинфекции оправу очковую применяют по назначению.

Комплект поставки

Оправа очковая – 1 шт; Щиток - 5 шт; Коробка с напечатанной инструкцией по применению - 1; шт; Стикер – 5 шт.

Выпускаемые цвета оправы очковой: Белый, Зелёный, Розовый, Фиолетовый. Масса «ЭЗ-«Целит» в сборе (одна оправа очковая и один щиток) - 25 ± 2 г. Габаритные размеры «ЭЗ-«Целит», Оправа очковая: ширина не более 138 мм, длина не более 145 мм. Щиток: высота 165 ± 5 мм, длина большего основания 250 ± 5 мм, длина меньшего основания 130 ± 5 мм.

Условия транспортирования и хранения

Транспортировать при температуре от +50 до -50 °С и относительной влажности не более 98%. «ЭЗ-«Целит» хранить в упакованном виде в помещении, защищенном от атмосферных осадков и прямого солнечного света при температуре от +50 до +40 °С и относительной влажности не более 80%.

Гарантии изготовителя

Завод-изготовитель гарантирует соответствие «ЭЗ-«Целит» всем требованиям настоящих технических условий при соблюдении потребителем условий транспортирования и хранения, установленных настоящими ТУ в течение 5 лет. Срок годности – 5 лет со дня выпуска. Номер партии и дата выпуска указаны на упаковке.

Техническое обслуживание и ремонт

Изделие «ЭЗ-«Целит» техническому обслуживанию и ремонту не подлежит.

Утилизация отходов

Отходы при использовании изделия «ЭЗ-«Целит» в виде пленки, оправы и упаковки утилизируются согласно СанПиН 2.1.7.2790-10 класс А.

Изготовитель

ООО «Целит», г. Воронеж, ул. Димитрова 124и. Тел: (473) 279-78-87, 237-61-06. E-mail: mail@celit.ru. Web: www.celit.ru